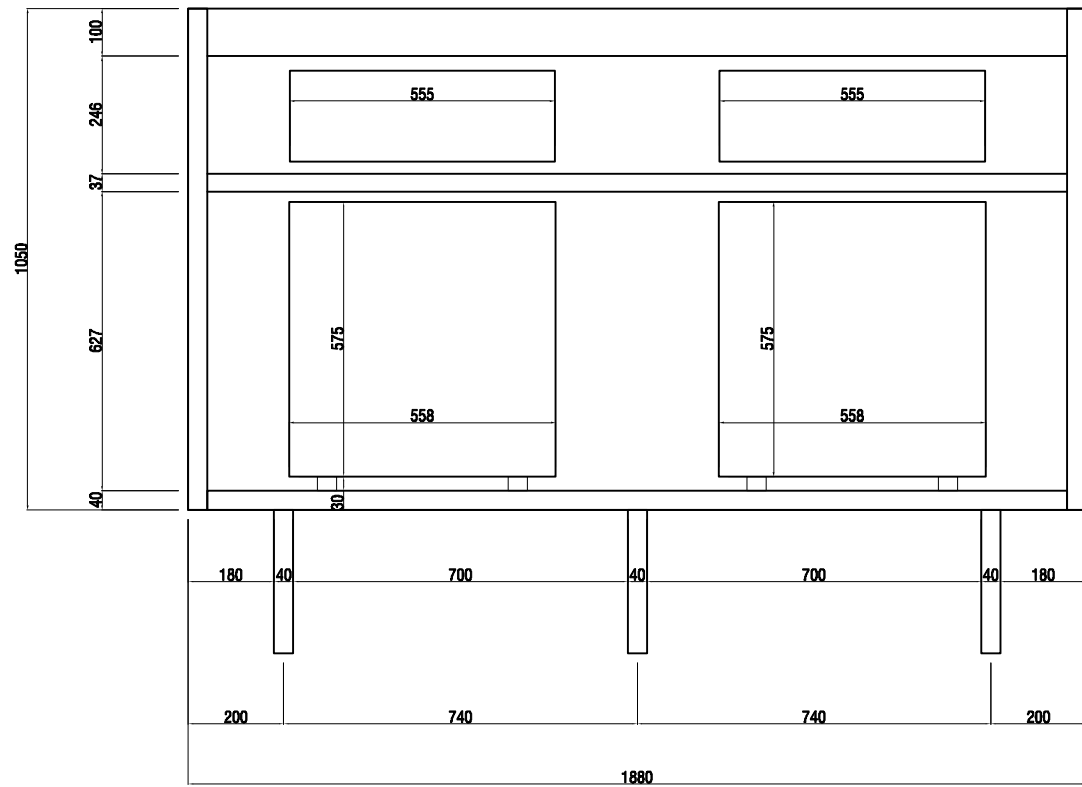
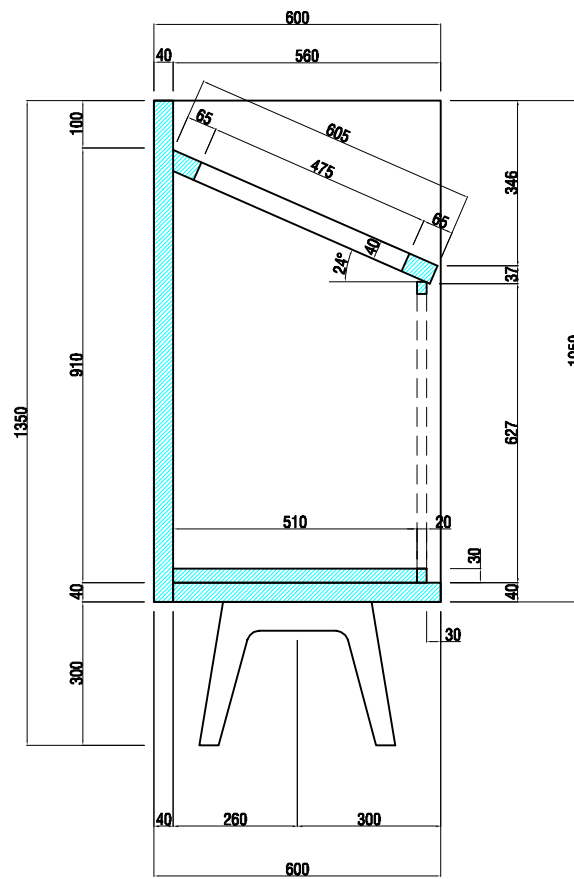


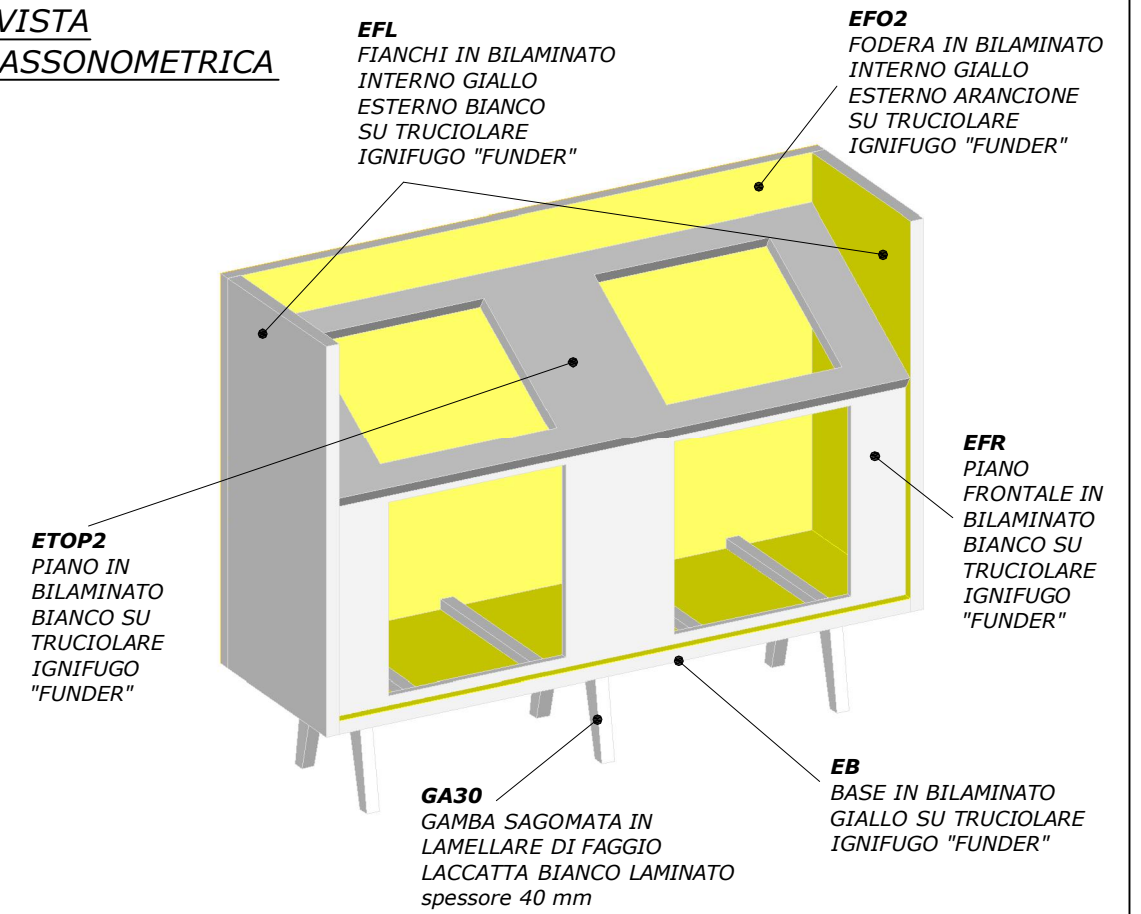
PROSPETTO FRONTALE



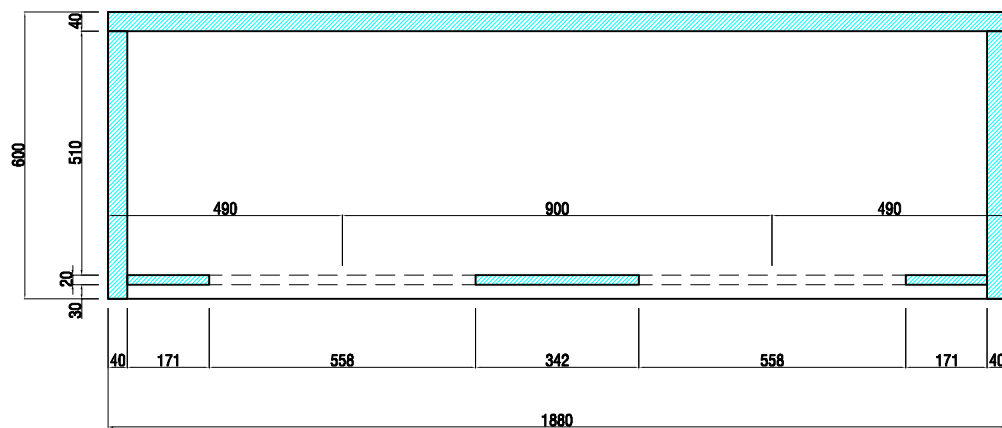
SEZIONE VERTICALE



VISTA ASSONOMETRICA



SEZIONE ORIZZONTALE

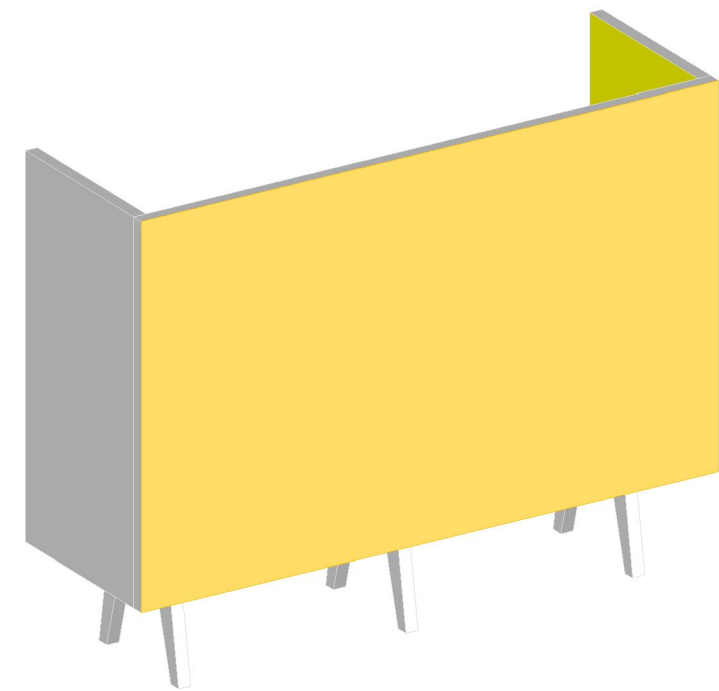


N.B.
L'ALTEZZA DELLA
GAMBA SAGOMATA
(H300) E'
COMPRESA DI
PIEDINI

N.B.
TUTTI I PANNELLI
SONO BORDATI
CON ABS BIANCO
DA 20/10

misure in **mm**

VISTA ASSONOMETRICA



Modulo espositore forni e fuochi da 60 (MODEFF60)

DATA
01-09-2008

DEVOTO S.p.A.