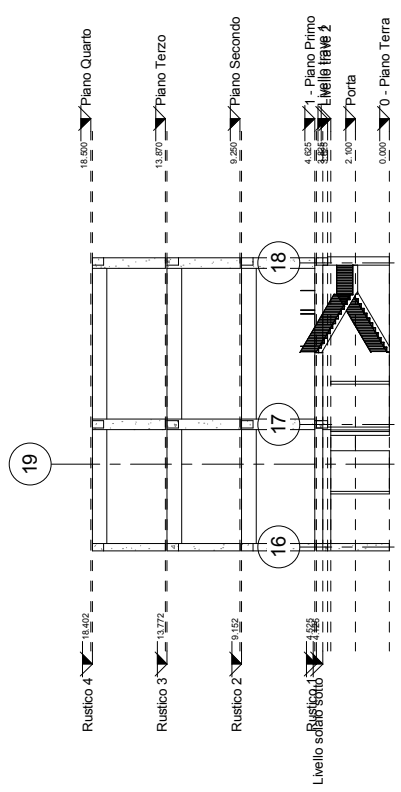
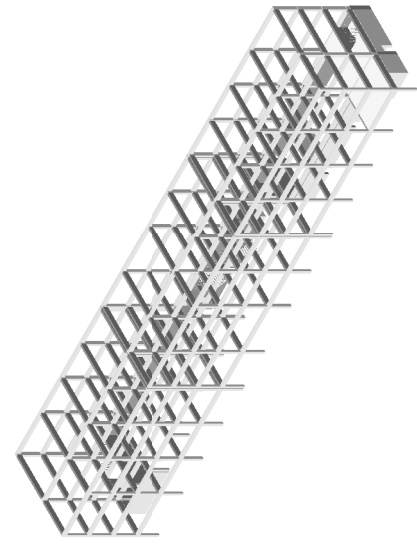


Pianta Piano Terra Scala 1:200



Sezione A-A'