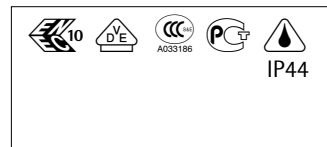
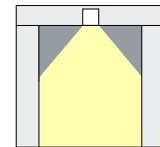
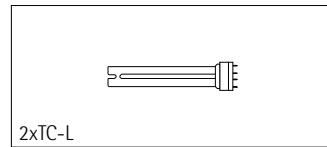
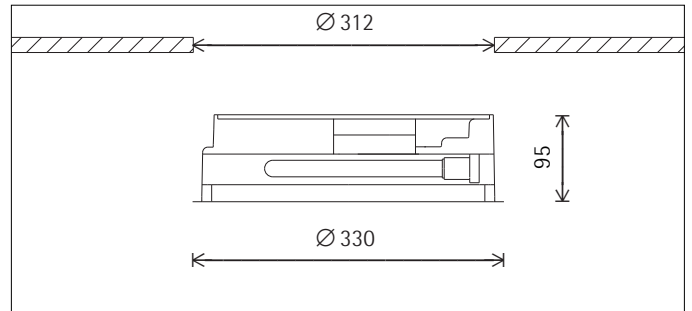


con lente Flood



83474.000
2xTC-L 18W 2G11 1200lm
EVG

Descrizione del prodotto

Corpo con anello da incasso: materiale sintetico, bianco (RAL9002). Fissaggio per controsoffitti da 1 a 25mm di spessore.

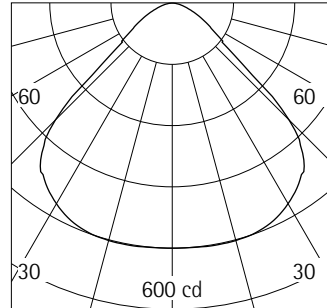
Reattore elettronico. 2 ingressi per cavi, possibilità di cablaggio passante. Morsetto di collegamento a 5 poli.

Riflettore superiore: alluminio, bianco (RAL9010) verniciato a polvere.

Lente Flood, materiale sintetico, trasparente.

Protezione IP44 solo per montaggio a soffitto.

Peso 1,95kg



2xTC-L 18W 2G11 1200lm

LOR 0.45

Dati di progettazione

83474.000 TC-L 18W 2G11 1200lm
 Potenza assorbita P: 40 W
 Potenza assorbita per 100lx P*: 3.8 W/m²
 Numero degli apparecchi per 100lx n*: 9.4 1/100m²

83474.000 TC-L 18W 2G11 1200lm
 Numero degli apparecchi per 100m² per 100lx 200lx 300lx 500lx
 10 19 29 48

83474.000 TC-L 18W 2G11 1200lm
 Modulo (m) 1.2x1.8 1.8x1.8 1.8x2.4 2.4x2.4
 Illuminamento E_n (lx) 490 327 245 184

Tabella di correzione

Soffitto	0.70	0.70	0.70	0.50	0
Parete	0.70	0.50	0.20	0.20	0
Pavimento	0.50	0.20	0.20	0.10	0

k	0.6	75	55	45	44	40
k	1.0	99	75	65	63	59
k	1.5	116	89	80	77	73
k	2.5	131	100	93	89	84
k	3.0	135	104	98	93	88

Pulizia (a)	1				2				3			
	P	C	N	D	P	C	N	D	P	C	N	D
Condizioni ambientali												
LMF	0.94	0.88	0.82	0.77	0.91	0.83	0.77	0.71	0.89	0.79	0.73	0.65
RSMF	0.96	0.92	0.87	0.81	0.96	0.92	0.87	0.81	0.96	0.92	0.87	0.81

Durata d'esercizio (h)	2000		6000		10000		1000		4000		8000	
	LLMF	LSF	LLMF	LSF	LLMF	LSF	LLMF	LSF	LLMF	LSF	LLMF	LSF
LLMF	0.94	0.89	0.85	0.97	0.91	0.87						
LSF	1	1	1	1	1	1						

MF	LMFxRSMFxLLMFxLSF	Maintainance Factor
MF	Fattore di manutenzione	Luminaire Maintenance Factor
LMF	Fattore di manutenzione dell'apparecchio	Room Surface Maintenance Factor
RSMF	Fattore di manutenzione del locale	Lamp Lumens Maintenance Factor
LLMF	Fattore di manutenzione del flusso luminoso della lampada	Lamp Survival Factor
LSF	Fattore di durata della lampada	Room pure
P	locale molto pulito	Room clean
C	locale pulito	Room normal
N	locale con sporco normale	Room dirty
D	locale molto sporco	

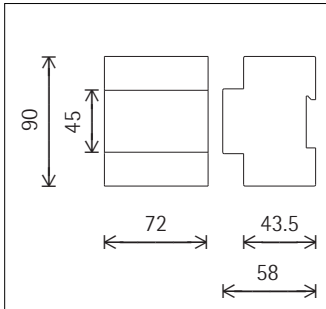
Accessori



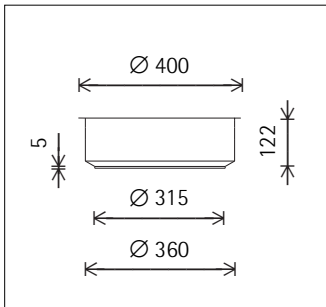
83816.000
 Doppio attuatore di comando DALI, 16A
 2 contatti a potenziale zero per attivare
 carichi ohmici, induttivi e capacitivi
 fino ad un massimo di 16A.
 Interfaccia DALI con due indirizzi auto-
 nomi.
 Montaggio su guide DIN.
 Peso 0,21kg



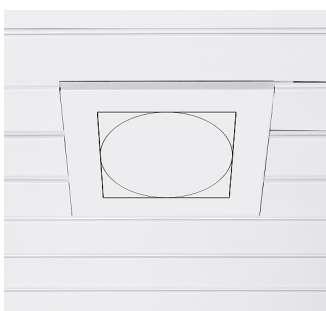
83980.000
 Anello di chiusura
 Metallo, bianco. Per il rivestimento
 di aperture del soffitto più grandi. Al
 momento dell'ordinazione fornire i
 diametri interno ed esterno.



83572.000
 Corpo da incasso in calcestruzzo
 Metallo, verniciato a polvere.
 Grana suggerita degli inerti per calce-
 struzzo: 0-8mm.



83967.000
 Anello da incasso nell'intonaco
 Metallo, bianco.
 Altezza 20mm.



82950.000
 Pannello per controsoffitti a doghe
 Metallo, bianco (RAL9002) verniciato
 a polvere. Esecuzione specifica dei
 pannelli a seconda del tipo di soffitto
 e di apparecchio. Indicare il tipo e le
 dimensioni del soffitto.