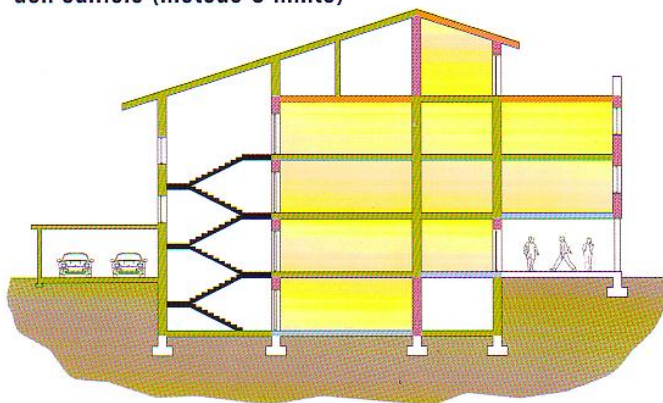


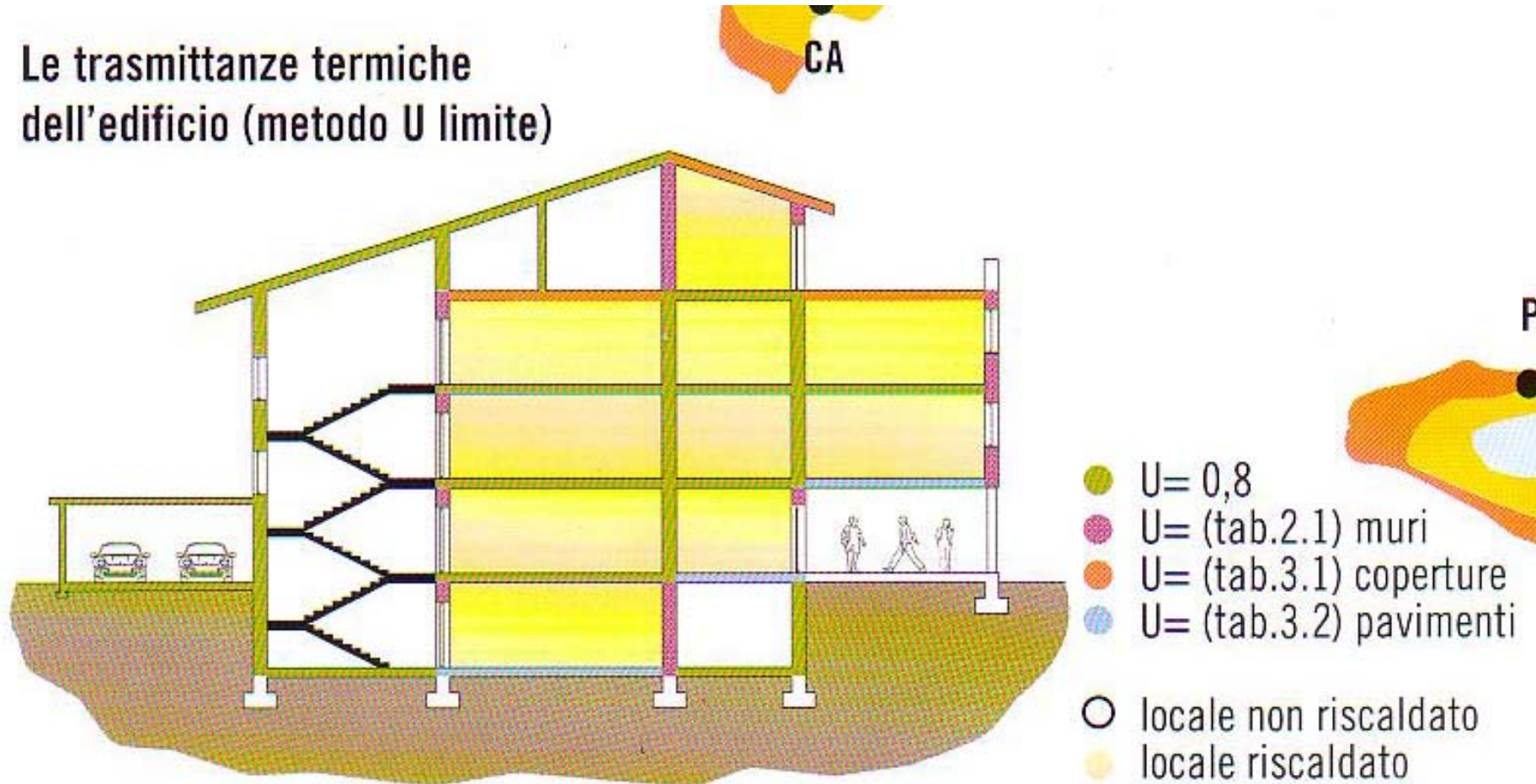


Le trasmittanze termiche dell'edificio (metodo U limite)



- $U = 0,8$
- $U = (\text{tab.2.1})$ muri
- $U = (\text{tab.3.1})$ coperture
- $U = (\text{tab.3.2})$ pavimenti
- locale non riscaldato
- locale riscaldato

Le trasmittanze termiche dell'edificio (metodo U limite)



CATEGORIE DI EDIFICI A CUI SI APPLICA IL DECRETO

- E.1 (1)**
Edifici residenziali con occupazione continuativa (abitazioni civili e rurali, collegi, conventi, caserme)
- E.1 (2)**
Edifici residenziali con occupazione saltuaria (case per vacanza)
- E.1 (3)**
Edifici adibiti ad albergo, pensione ed attività similari
- E.2**
Edifici adibiti ad uffici ed assimilabili, pubblici o privati
- E.3**
Edifici adibiti ad ospedali, cliniche o case di cura e assimilabili
- E.4**
Edifici adibiti ad attività ricreative, associative o di culto e assimilabili (cinema, teatri, musei, biblioteche, luoghi di culto, bar, ristoranti)
- E.5**
Edifici adibiti ad attività commerciali e assimilabili (negozi, supermercati, esposizioni)
- E.6**
Edifici adibiti ad attività sportive (piscine, palestre)
- E.7**
Edifici adibiti ad attività scolastiche a tutti i livelli ed assimilabili
- E.8**
Edifici industriali ed artigianali riscaldati per il comfort degli occupanti

TRASMITTANZE TERMICHE (U) LIMITE

TABELLA 2.1 STRUTTURE OPACHE VERTICALI		Zona climatica	Dall' 1 gennaio 2006 U (W/m²K)	Dall' 1 gennaio 2008 U (W/m²K)	Dall' 1 gennaio 2010 U (W/m²K)	
Valori limite della trasmittanza termica U delle strutture opache verticali espressa in W/m²K	A		0,85	0,72	0,62	
	B		0,64	0,54	0,48	
	C		0,57	0,46	0,40	
	Muri e strutture verticali		D	0,50	0,40	0,36
		E	0,46	0,37	0,34	
		F	0,44	0,35	0,33	
TABELLA 3.1 STRUTTURE OPACHE ORIZZONTALI DI COPERTURA		Zona climatica	Dall' 1 gennaio 2006 U (W/m²K)	Dall' 1 gennaio 2008 U (W/m²K)	Dall' 1 gennaio 2010 U (W/m²K)	
Valori limite della trasmittanza termica U delle strutture opache orizzontali di copertura espressa in W/m²K (esclusa categoria E8)	A		0,80	0,42	0,38	
	B		0,60	0,42	0,38	
	C		0,55	0,42	0,38	
	D		0,46	0,35	0,32	
	Coperture piane, inclinate e terrazze		E	0,43	0,32	0,30
		F	0,41	0,31	0,29	
TABELLA 3.2 STRUTTURE OPACHE ORIZZONTALI DI PAVIMENTO		Zona climatica	Dall' 1 gennaio 2006 U (W/m²K)	Dall' 1 gennaio 2008 U (W/m²K)	Dall' 1 gennaio 2010 U (W/m²K)	
Valori limite della trasmittanza termica U delle strutture opache orizzontali di pavimento espressa in W/m²K (esclusa categoria E8)	A		0,80	0,74	0,65	
	B		0,60	0,55	0,49	
	C		0,55	0,49	0,42	
	D		0,46	0,41	0,36	
	Pavimenti controterra, pavimenti su locali non riscaldati e di locali interrati riscaldati		E	0,43	0,38	0,33
		F	0,41	0,36	0,32	
ALLEGATO I comma 7 DIVISORI ORIZZONTALI E VERTICALI TRA UNITA ABITATIVE		Zona climatica	Dal 2 Febbraio 2007 U (W/m²K)			
Valori limite della trasmittanza termica U dei divisori orizzontali interpiano e verticali delimitanti il volume riscaldato verso unità immobiliari confinanti espressa in W/m²K (esclusa categoria E8)	C		0,80			
	D					
	E					
	F					

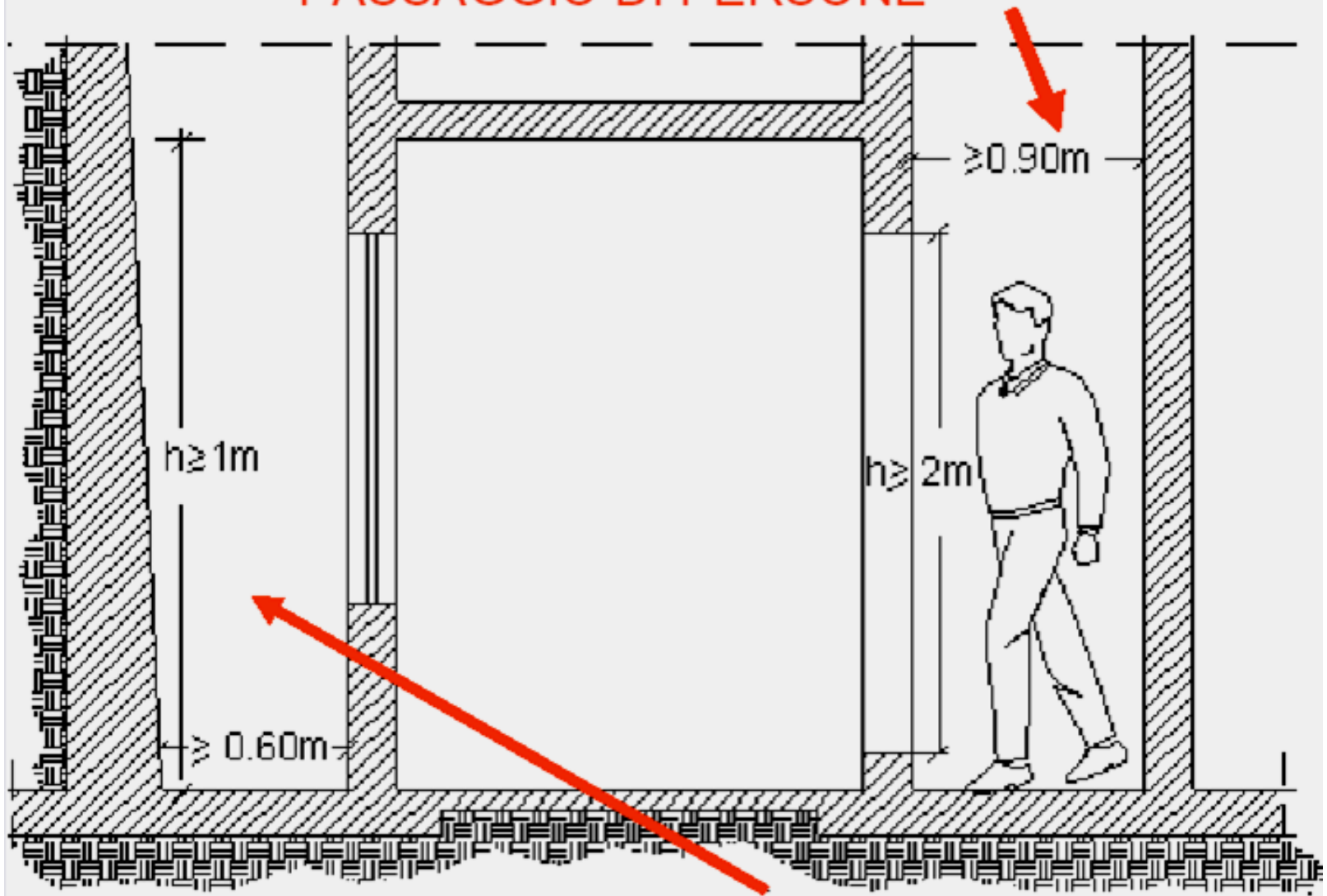
TABELLA 3.1
STRUTTURE OPACHE ORIZZONTALI
DI COPERTURA

	Zona climatica	Dall' 1 gennaio 2006 U (W/m ² K)	Dall' 1 gennaio 2008 U (W/m ² K)	Dall' 1 gennaio 2010 U (W/m ² K)
Valori limite della trasmissione termica U delle strutture opache orizzontali di copertura espressa in W/m ² K (esclusa categoria E8)	A	0,80	0,42	0,38
	B	0,60	0,42	0,38
	C	0,55	0,42	0,38
	D	0,46	0,35	0,32
	E	0,43	0,32	0,30
	F	0,41	0,31	0,29
Coperture piane, inclinate e terrazze				

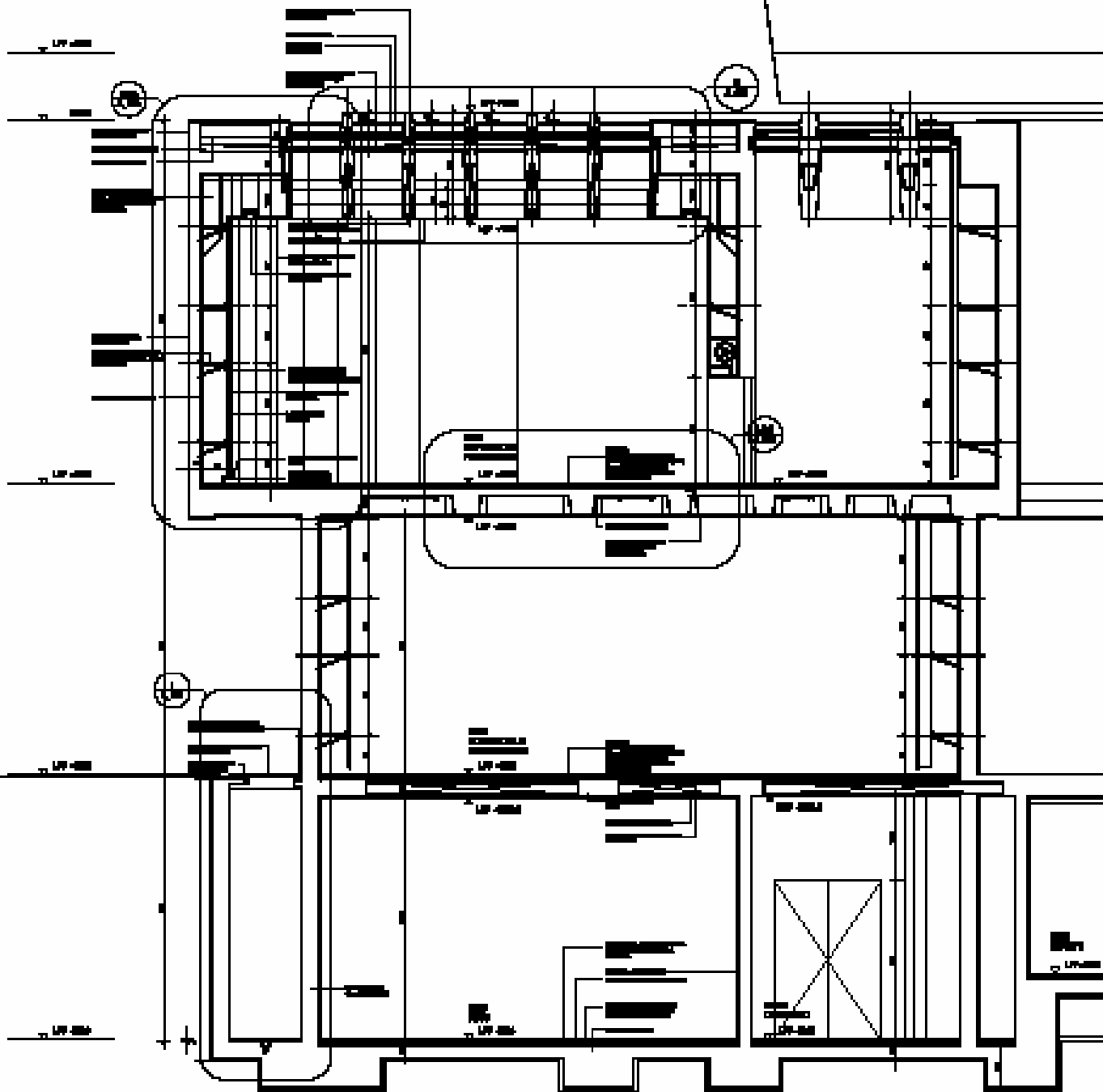
TABELLA 3.2
STRUTTURE OPACHE ORIZZONTALI
DI PAVIMENTO

	Zona climatica	Dall' 1 gennaio 2006 U (W/m ² K)	Dall' 1 gennaio 2008 U (W/m ² K)	Dall' 1 gennaio 2010 U (W/m ² K)
Valori limite della trasmissione termica U delle strutture opache orizzontali di pavimento espressa in W/m ² K (esclusa categoria E8)	A	0,80	0,74	0,65
	B	0,60	0,55	0,49
	C	0,55	0,49	0,42
	D	0,46	0,41	0,36
	E	0,43	0,38	0,33
	F	0,41	0,36	0,32
Pavimenti controterra, pavimenti su locali non riscaldati e di locali interrati riscaldati				

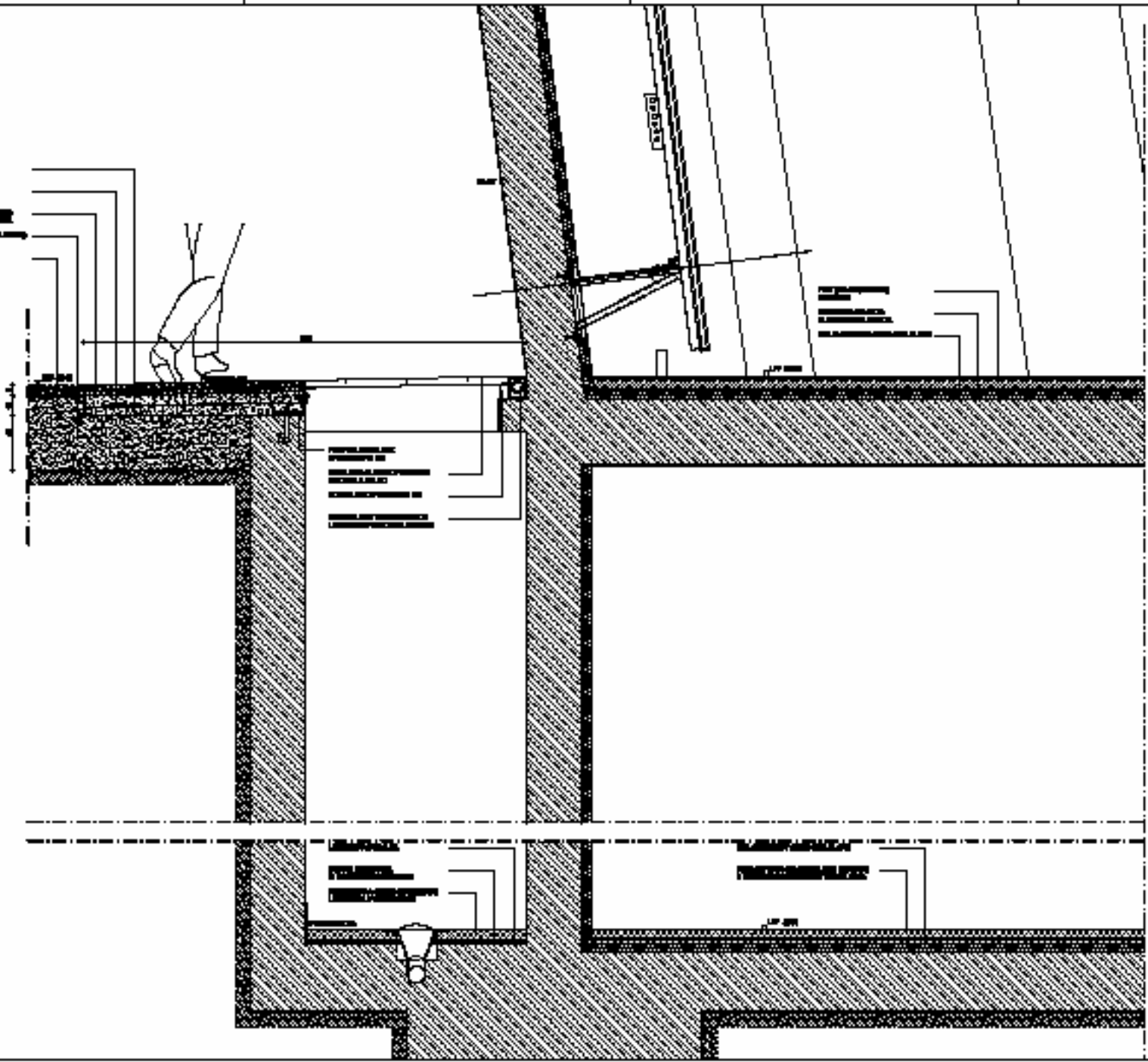
INTERCAPEDINE CON FUNZIONE DI PASSAGGIO DI PERSONE



INTERCAPEDINE CON FUNZIONE DI AERAZIONE
E/O SCARICO DI PRODOTTI DELLA COMBUSTIONE



1. Pavimento
2. Manto impermeabile
3. Isolamento termico
4. Struttura in calcestruzzo
5. Parete in calcestruzzo
6. Manto impermeabile
7. Isolamento termico
8. Struttura in calcestruzzo
9. Parete in calcestruzzo
10. Manto impermeabile
11. Isolamento termico
12. Struttura in calcestruzzo
13. Parete in calcestruzzo
14. Manto impermeabile
15. Isolamento termico
16. Struttura in calcestruzzo
17. Parete in calcestruzzo
18. Manto impermeabile
19. Isolamento termico
20. Struttura in calcestruzzo



1. Pavimento
2. Manto impermeabile
3. Isolamento termico
4. Struttura in calcestruzzo

5. Parete in calcestruzzo
6. Manto impermeabile
7. Isolamento termico
8. Struttura in calcestruzzo

9. Parete in calcestruzzo
10. Manto impermeabile
11. Isolamento termico
12. Struttura in calcestruzzo

13. Parete in calcestruzzo
14. Manto impermeabile
15. Isolamento termico
16. Struttura in calcestruzzo