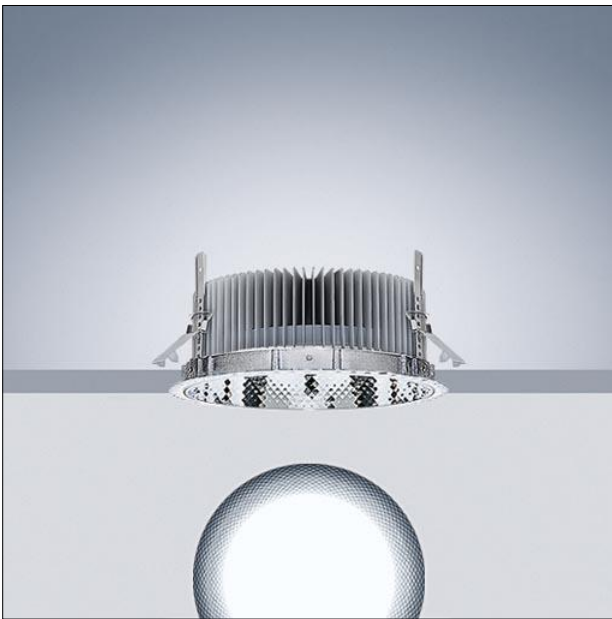
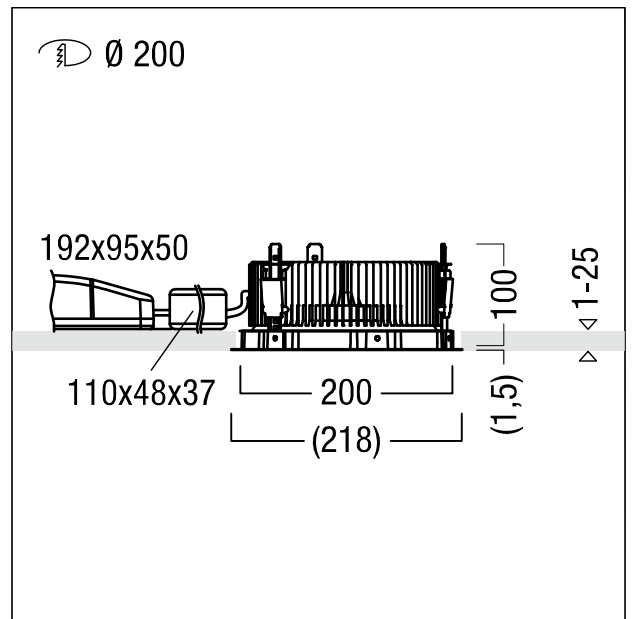


Apparecchio da incasso LED

Apparecchio da incasso LED, (completo) a filo soffitto; per soffitti con spazio limitato: profondità d'incasso di soli 100mm; apparecchio LED "stable white", temperatura di colore stabilizzata; distribuzione simmetrica a fascio largo con illuminotecnica ottimizzata per la massima efficienza dell'apparecchio; lampade: 23 W LED940 di tonalità bianco neutro, temperatura di colore: tonalità calda (LED930) 3000K, neutra (LED940) 4000K; flusso luminoso apparecchio: >1000 lm con 16W, >1800 lm con 23W, >2400 lm con 32W; efficienza apparecchio: fino a 84 lm/W; resa cromatica: CRI RA>90; 50.000h di durata al 70% di flusso; con reattore per comandi dimming Dali only (unità separata); riflettore d'alta qualità fissato con attacco a baionetta sulla camera luminosa modulare LED; camera luminosa ad alta efficienza con dissipazione passiva ottimizzata in profilo di alluminio estruso; passaggio armonioso tra riflettore e camera luminosa; riflettore: sfaccettato, rivestito in alluminio applicato in sputtering, brillantato e anti-iridescente; riflettore in policarbonato d'alta qualità e anti-UV; anello da incasso in pressofusione di alluminio; l'anello di montaggio (planare) va ordinato a parte; montaggio rapido dell'unità tramite attacco a baionetta semplificato; apparecchio cablato senza alogeni; collegamento: innesto pentapolare; possibilità di cablaggio passante; compatibile con batteria centrale 220 DC; montaggio rapido senza utensili con graffe antiscivolo, per soffitti di spessore 1-25mm; foro soffitto: 200mm, profondità incasso: 100mm; peso: 1.35 kg.  
 Nota: l'anello per l'incasso a filo superficie (anello planare) va ordinato a parte (vedi accessori); per le applicazioni in uffici conf. EN12464 (UGR<19) è necessario aggiungere un anello di schermatura da ordinare a parte.



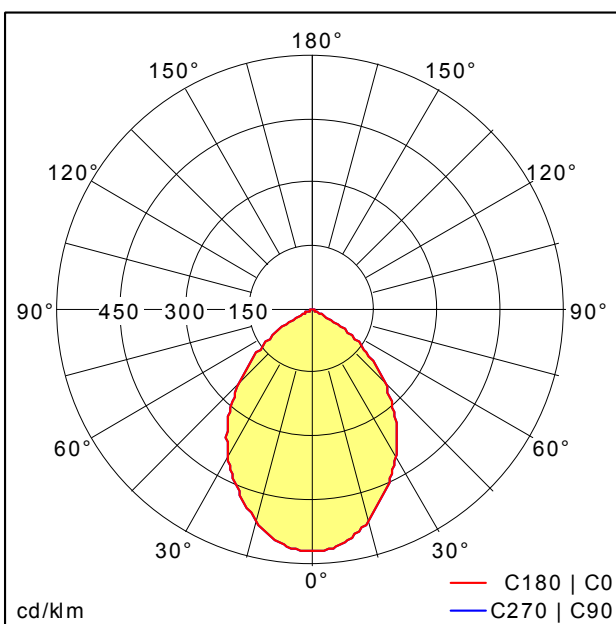
ZS\_PAN\_F\_Infinity\_200\_LF\_rahmenlos\_nw.jpg



ZS\_PAN\_M\_INF\_L200\_DB.wmf

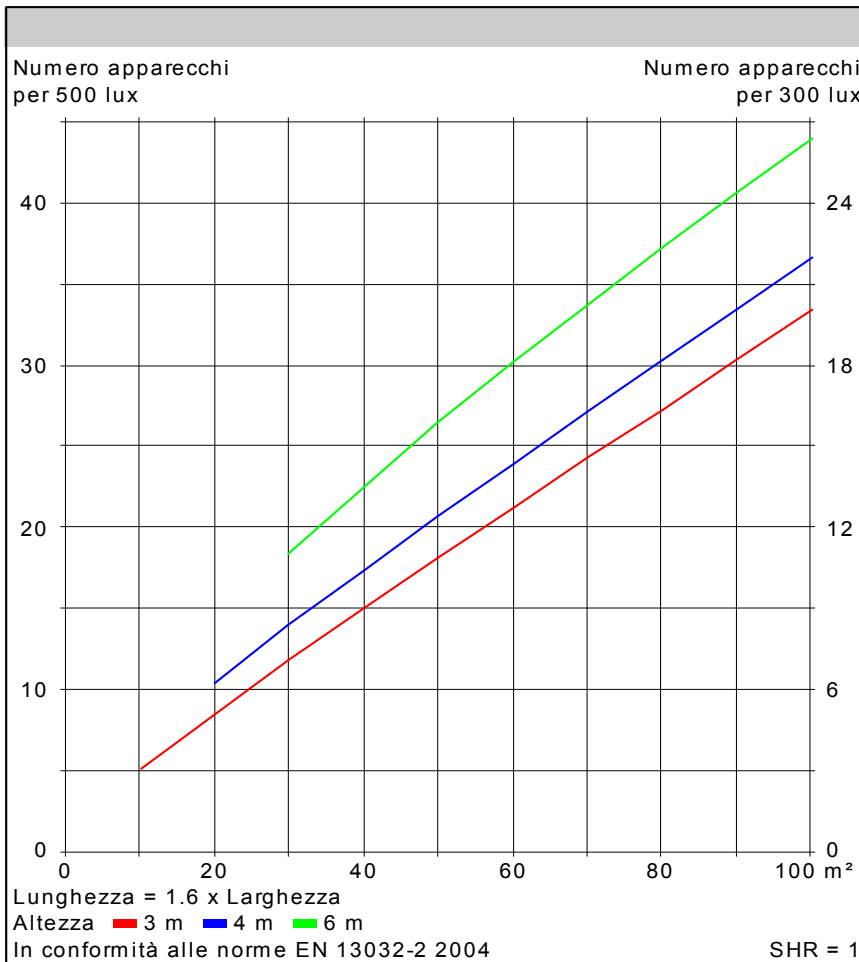
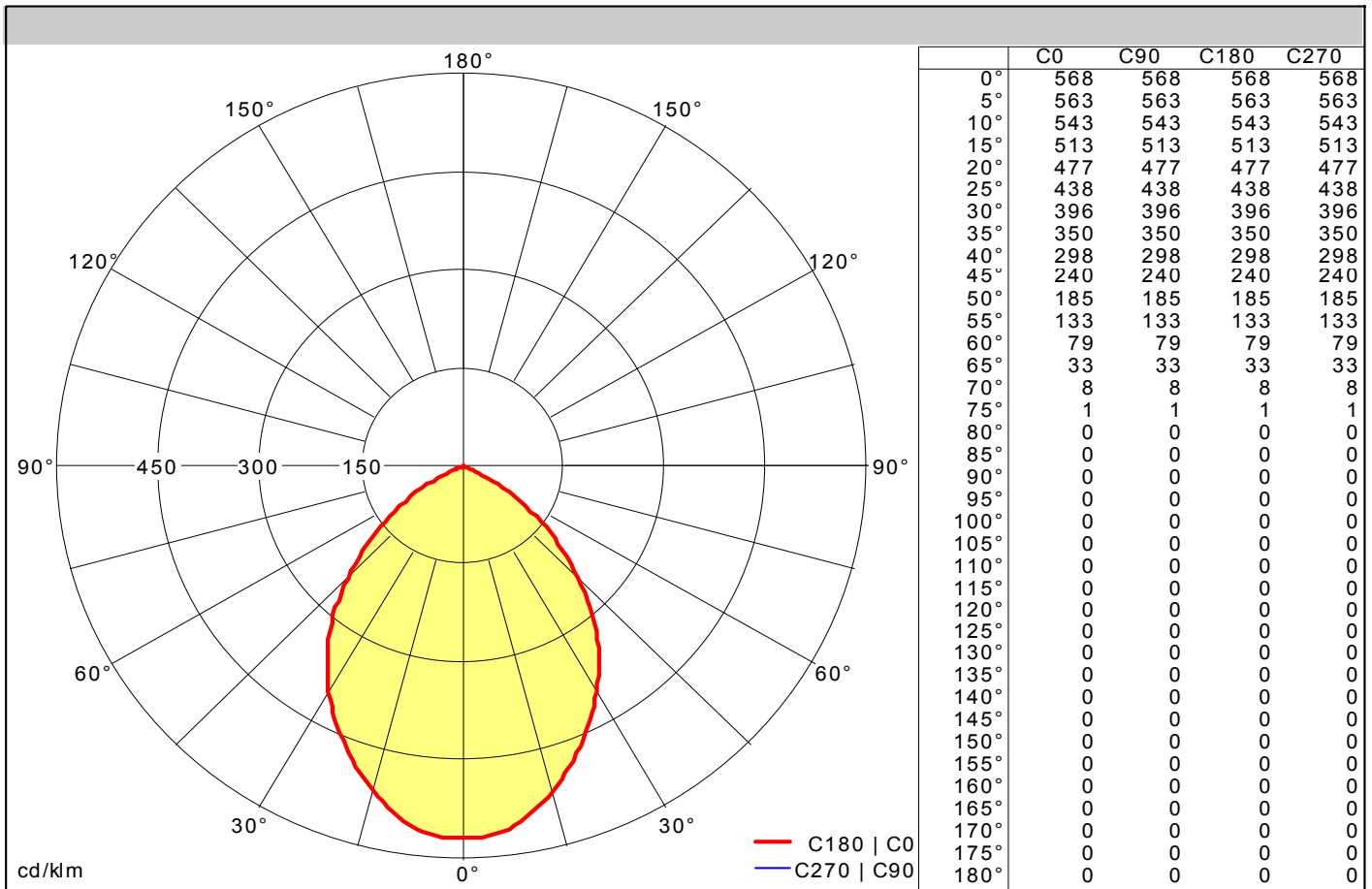
Distribuzione luminosa

STD - standard



ST6320.idt

- Lampade: 1 x LED\_2000 / 23W
- Flusso luminoso totale: 2000 lm
- Efficienza apparecchio: 83 lm/W
- Reattore: LED\_Con
- Potenza impegnata: 23 W Lambda = 0,96
- Dimming: LDE DO dimming fino a 5%



Rendimenti	
$\eta$	96 %
$\eta$ in alto	0 %
$\eta$ in basso	96 %
FFR	0.00 (0:100)
BLF	1.00

Valutazione abbagliamento	
X = 4 H, Y = 8 H	S = 0.25 H
Indici di riflessione	70/50/20
UGR trasversale	<22
UGR longitudinale	<22

Classificazione	
LiTG	A50
EN	
BZ	BZ2/1/BZ1
UTE	0.96 C
Flux Codes	645 919 957 957 957