

UNIVERSITA' DEGLI STUDI "ROMA TRE"
Facoltà di Architettura

Corso di
Progettazione Strutturale A (A.A. 2009-2010)
Prof. F. Brancaleoni

Consegna n. 1

Esercizio 1 (a)

Dato lo schema strutturale rappresentato in Figura 1:

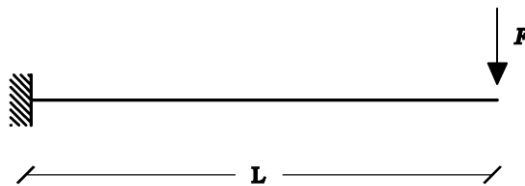


Figura 1: Schema strutturale

- ✓ Calcolare le caratteristiche della sollecitazione N (sforzo normale), T (taglio), M (momento);
- ✓ Selezionare una sezione, IPE o HE, idonea a portare il momento massimo calcolato (si consideri un acciaio avente tensione ammissibile = 1900 Kg/cm²);
- ✓ Calcolare e diagrammare il campo di spostamenti. Si utilizzi l'equazione della linea elastica flessionale (modello di trave alla Eulero-Bernoulli):

$$v'' = \frac{M}{EJ_x}$$

- ✓ Indicare il valore e la posizione dello spostamento massimo.
- ✓ Si confronti la soluzione numerica con l'equivalente ottenuta da modelli SAP2000.

Esercizio 1 (b)

Dati gli schemi strutturali di Figura 2 e Figura 3:

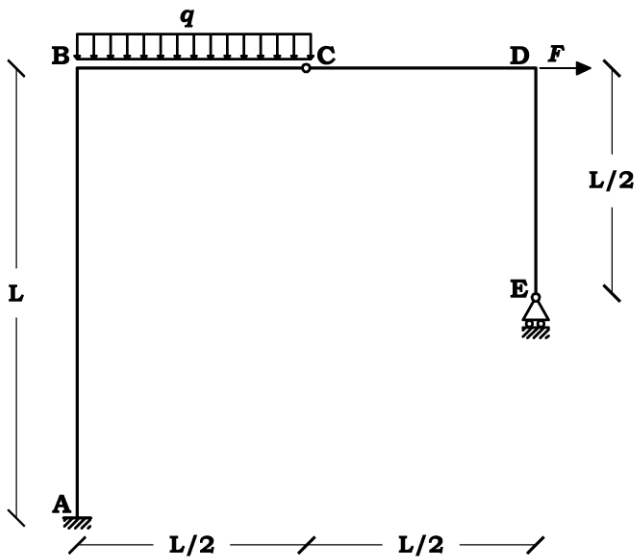


Figura 2: Schema strutturale

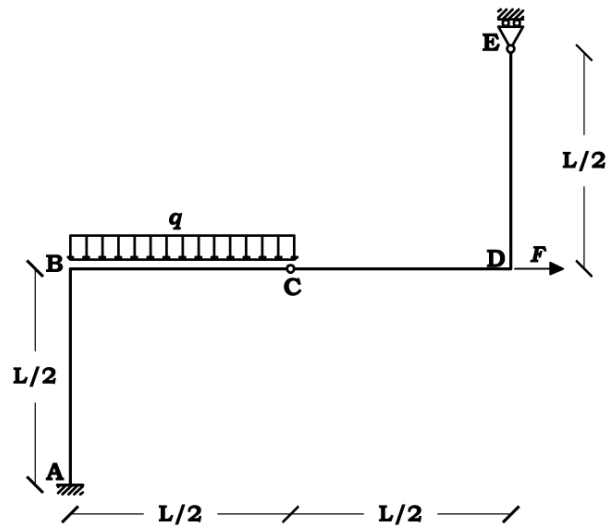


Figura 3: Schema strutturale

- ✓ Calcolare le caratteristiche della sollecitazione N (sforzo normale), T (taglio), M (momento);
- ✓ Selezionare una sezione, IPE o HE, idonea a portare il momento massimo calcolato (si consideri un acciaio avente tensione ammissibile = 1900 Kg/cm²);
- ✓ Determinare, mediante l'utilizzo dell'equazione dei lavori virtuali, lo spostamento verticale nel punto C di Figura 2 e la rotazione nel punto B di Figura 3;
- ✓ Applicare il PLV riscritto considerando il solo contributo flessionale:

$$F^* \delta = \int_s M^* \frac{M}{EJ_x} ds$$

- ✓ Si confronti la soluzione numerica con l'equivalente ottenuta da modelli SAP2000.

Esercizio 2

Per lo schema strutturale riportato in Figura 4

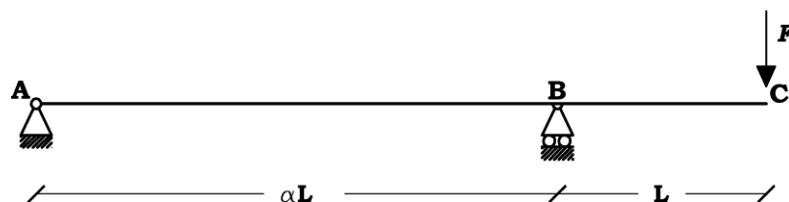


Figura 4: Schema strutturale

- ✓ Calcolare le caratteristiche della sollecitazione N (sforzo normale), T (taglio), M (momento);

- ✓ Selezionare una sezione, IPE o HE, idonea a portare il momento massimo calcolato (si consideri un acciaio avente tensione ammissibile = 1900 Kg/cm²)
- ✓ Utilizzando il SAP2000, si effettui un'analisi parametrica al variare di α . Si faccia variare α in modo da simulare, numericamente, le condizioni limite $\alpha = 0$ e $\alpha = \infty$, inoltre si considerino almeno dieci valori differenti di α all'interno di tale intervallo limite. In particolare si descriva graficamente, al variare di α , l'andamento dello spostamento verticale dell'estremo libero C, il valore del momento flettente nell'appoggio interno B.